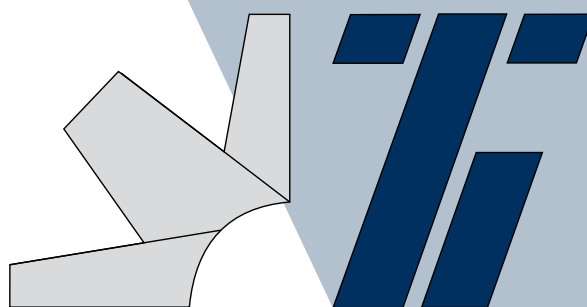


AKSIJALNI VENTILATOR



TERMO - INŽENJERING DNB
KLADOVO

AKSIJALNI VENTILATOR

TI – AV . 000

KARAKTERISTIKE:

- kompaktna konstrukcija
 - pouzdan rad
 - nizak nivo buke
 - laka ugradnja
 - jednostavno servisiranje
- Ventilatori iz familije TI - AV preporučuju se za sve klimatizacije i ventilacione sisteme, gde se zahteva nizak nivo buke.
 - Ventilaciono kolo je izrađeno od kvalitetne legure aluminijuma.
 - Profil loptica garantuje nizak nivo buke i visok stepen korisnosti.
 - Radno kolo je dinamički balansirano u sklopu sa elektromotorom, prema DIN normama VDI 2060.
 - U standardnu izvedbu ugrađuju se elektromotori prema IEC-normama, oblik B3 i zaštite IP 54.
 - Na specijalan zahtev kupca, ventilatori iz familije AV izrađuju se u "EX" izvedbi (eksplozivna zaštita), TROP izvedbi (tropska izvedba)

CHARACTERISTICS:

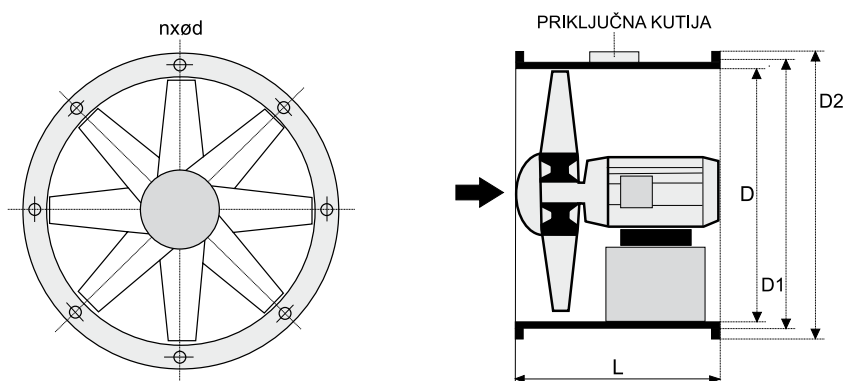
- compact construction
 - reliable operation
 - low level of noise
 - easy mounting
 - simple servicing
- Axial fans from TI - AV series are recommended for all air conditioning and ventilation systems where the low level of noise is necessary.
 - Ventilation impeller is produced from the high quality aluminium alloy.
 - Shoulder blades profile guarantee the low level of noise and the high level of efficiency.
 - Working impeller is dynamically balanced together with electromotor according to DIN standards VDI 2060.
 - Electromotors according to IEC standards, shape B3 and protection IP 54 are installed in standard arrangement.
 - On special request of customers AV fans can be produced in EX arrangement (explosive protection) and TROP arrangement (tropical arrangement).



AKSIJALNI VENTILATOR

TI – AV . 000

MERNÁ SKICA / MEASURING SKECH



TIP AV	MOTOK ZK	SNAGA ZK (kw)	NOMINALNA STRUJA PRI 380 V	BROJ OBRTAJA (o/mn)	DIMENZIJE					TEŽINA
					D (mm)	D1 (mm)	D2 (mm)	L (mm)	nxød(mm)	
AV 025-2 AV 025-4	71 A-2 71 A-4	0.37 0.25	1.15 0.85	2820 1400	250	283	313	330	8 x 9.5	17 17
AV 030-2 AV 030-4	71 A-2 71 A-4	0.37 0.25	1.15 0.85	2820 1400	300	333	363	330	8 x 9.5	22 22
AV 035-2 AV 035-4	71 A-2 71 A-4	0.37 0.25	1.15 0.85	2820 1400	350	383	413	330	8 x 9.5	27 27
AV 040-2 AV 040-4 AV 040-6	80 A-2 71 A-4 71 A-6	0.75 0.25 0.18	1.90 0.85 0.90	2790 1400 910	400	433	463	350	8 x 9.5	31 31 32
AV 045-2 AV 045-4 AV 045-4	90 S-2 71 A-4 71 A-6	1.50 0.25 0.18	3.70 0.85 0.90	2830 1400 910	450	484	514	350	8 x 9.5	45 38 38
AV 050-2 AV 050-4 AV 050-6	90 L-2 71 B-4 71 A-6	2.20 0.37 0.18	5.00 1.20 0.90	2885 1380 910	500	544	584	400	8 x 9.5	53 43 42
AV 060-4 AV 060-6 AV 060-8	80 B-4 80 A-6 80 B-8	0.75 0.37 0.18	2.10 1.60 1.10	1400 920 700	600	634	664	400	12 x 11.5	63 62 62
AV 063-4 AV 063-6 AV 063-8	80 B-4 80 A-6 80 B-8	0.75 0.37 0.18	2.10 1.60 1.10	1400 920 700	630	664	706	400	12 x 11.5	65 63 63
AV 070-4 AV 070-6 AV 070-8	100 L-4 90 S-6 80 B-8	2.20 0.75 0.25	5.00 2.10 1.10	1400 920 690	700	750	785	500	16 x 11.5	95 77 76
AV 080-4 AV 080-6 AV 080-8	112 M-4 100 L-6 90 L-8	4.00 1.50 0.55	8.50 3.90 1.90	1440 930 670	800	850	885	500	16 x 11.5	126 113 101
AV 090-4 AV 090-6 AV 090-8	132 S-4 112 M-6 100 Ld-8	7.50 2.20 1.10	15.4 15.2 3.20	1445 935 680	900	955	1005	580	16 x 15	180 148 140
AV 100-4 AV 100-6 AV 100-8	160 M-4 132 Mk-6 112 M-8	11.0 4.00 1.50	22.0 9.20 4.10	1445 970 700	1000	1055	1105	700	16 x 15	262 227 202

AKSIJALNI VENTILATOR

TI – AV . 000

DIJAGRAMI / DIAGRAMS

